

## Preparazione Statica EB Line Tavolo armadiato caldo da 1200 mm

ARTICOLO N° \_\_\_\_\_

MODELLO N° \_\_\_\_\_

NOME \_\_\_\_\_

SIS # \_\_\_\_\_

AIA # \_\_\_\_\_



132871 (MSR1207N)

Tavolo armadiato caldo, da  
1200 mm

### Descrizione

#### Articolo N° \_\_\_\_\_

Tavolo in acciaio inox AISI 304 con piano di lavoro da 50 mm e spessore 8/10. Struttura interna saldata. Porte scorrevoli fonoassorbenti. Ripiano intermedio regolabile e piedini ad altezza regolabile. Il sistema di flusso d'aria calda garantisce una perfetta uniformità di cottura: flussi d'aria sotto il ripiano intermedio e attraverso tutto il vano. Termostato con display digitale per selezionare la temperatura interna (da 50°C a 75°C).

### Caratteristiche e benefici

- Ideali per essere collocati al centro della cucina, singolarmente o contrapposti.
- Maniglie in acciaio inox per una migliore igiene e affidabilità.
- Display digitale con termostato per il controllo della temperatura interna.
- [NOT TRANSLATED]
- Solidità, stabilità e affidabilità del tavolo accuratamente testate.

### Costruzione

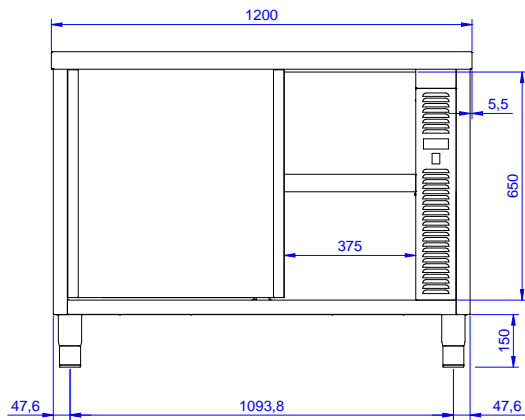
- Struttura completamente in acciaio inox con telaio saldato per conferire massima stabilità al tavolo.
- Facilità di accesso grazie alle porte scorrevoli.
- I tavoli sono dotati di ripiano intermedio posizionabile a tre diverse altezze.
- Ripiano intermedio e rinforzo trasversale in acciaio inox con angoli rivettati.
- Porte fonoassorbenti e scorrevoli su guide poste all'interno della cornice del mobile.
- Miglior accesso al vano grazie alla presenza, per tutte le lunghezze, di solo due porte.
- Costruzione interamente in acciaio inox per offrire massima durata.
- Costruito interamente in acciaio inox.
- Il pannello della base ha un profilo di 40 mm di altezza, è di 8/10 di spessore con bordi rialzati e rinforzo in barra. È saldato alle gambe per un ulteriore rinforzo della struttura.
- Piedini in acciaio inox AISI 304, altezza 150 mm e diametro 54 mm, regolabili di -35/+25 mm.
- [NOT TRANSLATED]

### Accessori opzionali

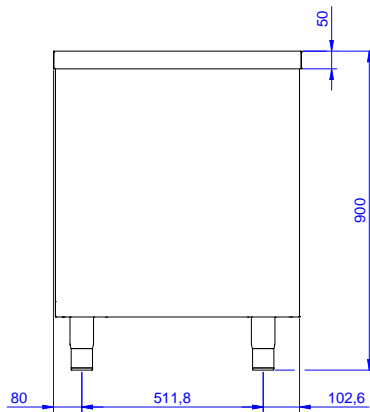
- Mensola da banco, da 1200 mm PNC 132965
- Mensola da banco con luce a led e lampada in ceramica per riscaldare, da 1200 mm PNC 132989
- Kit 4 ruote, di cui due con freno, diametro 100 mm, per tavoli armadiati (altezza complessiva su ruote = 860 mm) PNC 855299

Approvazione: \_\_\_\_\_

Fronte

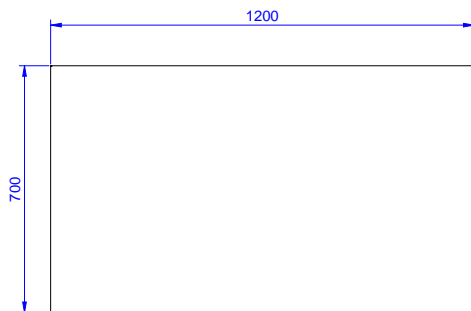


Lato



EI = Connessione elettrica

Alto



#### Elettrico

Tensione di alimentazione: 220-240 V/1N ph/50/60 Hz  
 Watt totali: 2.4 kW

#### Informazioni chiave

Larghezza armadio: 1030 mm  
 Profondità armadio: 645 mm  
 Altezza armadietto: 610 mm  
 Temperatura armadio: 50-75 °C  
 Dimensioni esterne, larghezza: 1200 mm  
 Dimensioni esterne, profondità: 700 mm  
 Dimensioni esterne, altezza: 900 mm  
 Spessore piano di lavoro: 50 mm  
 Peso netto: 55 kg